

KFI

We Are KEY FOR INDUSTRY

CATALOGO

Sistemi Stampa e Applica - Etichettatrici modulari



Introduzione 3

SISTEMI STAMPA E APPLICA KFI

APPLICAZIONE SU PIÙ LATI

AP190 Applicatore su tre lati 4

AP190 RT Applicatore a piattello rotante 5

APPLICAZIONE LINEARE

AE150 Applicatore lineare elettrico 6

AP150 Applicatore lineare pneumatico 7

AS170 Applicatore a corsa estesa per uso intensivo 8

AE150 Applicatore ad attanco angolare 9

APPLICAZIONE A BRACCIO OSCILLANTE

AE150 Applicatore a braccio oscillante elettrico 10

AP150 RT Applicatore a braccio oscillante pneumatico 11

APPLICAZIONE A TRASCINAMENTO

BL150 Applicatore a nastro 12

AL150 Applicatore a trascinamento motorizzato 13

ETICHETTATRICI MODULARI KFI

APPLICAZIONE LINEARE

AE130 Etichettatrice lineare modulare elettrica 14

AP130 Etichettatrice modulare lineare pneumatica 15

APPLICAZIONE A BRACCIO OSCILLANTE

AE130 Etichettatrice modulare a braccio oscillante elettrica 16

AP130 Etichettatrice modulare a braccio oscillante pneumatica 17

APPLICAZIONE A TRASCINAMENTO

AL150 Etichettatrice modulare a trascinamento motorizzato 18

AL150 TIJ Etichettatrice modulare a getto d'inchiostro 19

Contatto 20

APPLICATORI DI ETICHETTE STAMPA E APPLICA

I sistemi print and apply KFI sono macchinari altamente performanti progettati per stampare e applicare automaticamente etichette su pallet, colli e imballaggi di qualsiasi tipo, oltre che direttamente sui prodotti, anche sui nastri trasportatori.

Questi sistemi sono il risultato dell'integrazione di una stampante industriale in un applicatore il quale provvede ad applicare l'etichetta riportante i dati necessari per la gestione logistica e commerciale della merce.

Grazie all'ampiezza della gamma e ai **servizi di personalizzazione**, gli applicatori KFI possono soddisfare le più diverse esigenze di etichettatura, garantendo una **maggiore produttività** e una **semplice integrazione** nelle linee di produzione.

Scopri i sistemi KFI Print & Apply | [pagine 4-13](#)

ETICHETTATRICI MODULARI

Le etichettatrici modulari KFI sono sistemi di etichettatura automatica ideali per l'applicazione di etichette autoadesive, a scopo informativo e decorativo, su imballaggi primari e secondari. Questi sistemi dispongono le etichette in una posizione predeterminata sulla confezione, con assoluta precisione ed evitando pieghe. La gamma completa di etichettatrici modulari KFI si distingue per la facilità di integrazione e la versatilità nel soddisfare qualsiasi esigenza di produttività.

Scopri le etichettatrici modulari KFI | [pagine 14-19](#)

Su KFI

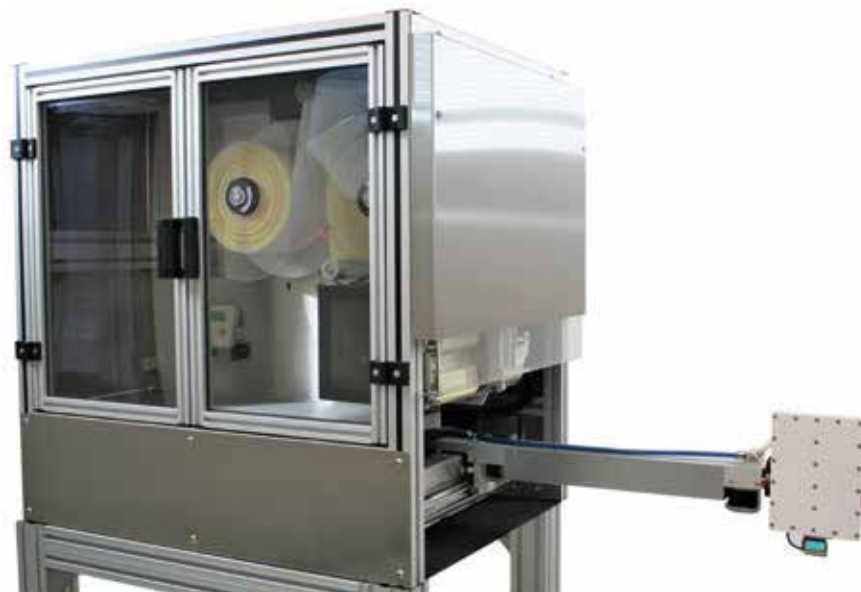
+30
anni di esperienza**+200**
sistemi di stampa e applica installati

Team tecnico specializzato

KFI può supportarti nella scelta e nell'implementazione del sistema di etichettatura più adatto, con un'analisi approfondita di tutti gli elementi: dai sistemi che devono essere interfacciati con il gruppo applicatore, al materiale di consumo ideale per la specifica applicazione, passando per le condizioni operative e l'assistenza post vendita

AP190

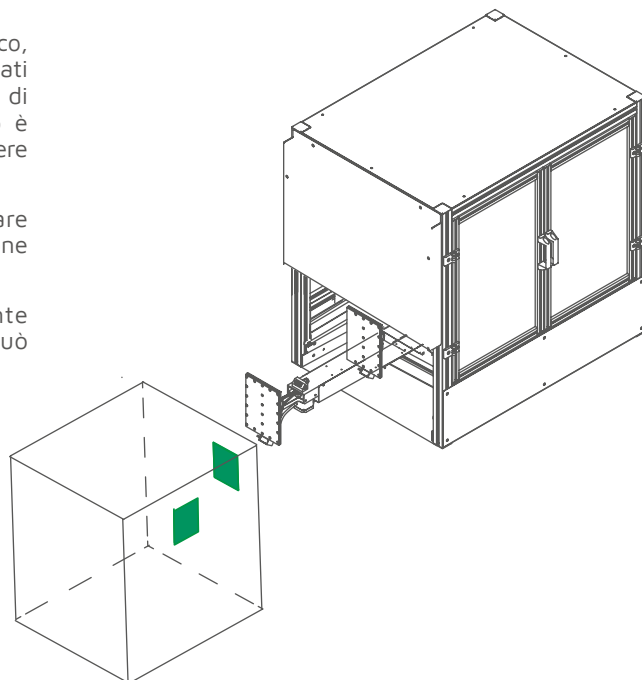
Applicatore su tre lati



L'**AP190** è un sistema di stampa e applica automatico, adatto per l'applicazione di etichette A5 su più lati di un pallet, secondo gli standard internazionali di identificazione logistica. Il sistema completo è racchiuso in un robusto telaio in alluminio per essere protetto dalla polvere e dagli ambienti sporchi.

L'**AP190** è progettato per stampare e applicare l'etichetta direttamente sui pallet in una posizione specifica, da uno a tre lati della superficie.

Inoltre, grazie alla sua logica interamente programmabile, l'applicazione dell'etichetta può essere eseguita anche su pallet in movimento.



Logistico


 Prodotti alimentari
e bevande

 Sostanze
chimiche

 Mobili ed
elettrodomestici

TIPO DI APPLICAZIONE


 Anteriore, posteriore
e laterale

AP190 APPLICATORE SU TRE LATI

Tipo di applicazione	Stampa e applica su tre lati del pallet
Versione disponibile	Mano destra o sinistra con quadro di supporto standard asse X: 500 mm asse Y: 640 mm asse Z: 180°
Risoluzione di stampa	Fino a 24 punti/mm (600 dpi)
Velocità di stampa	Fino a 400 mm/secondo
Dimensione dell'etichetta	UNI ISO A5 150X210 mm
Diametro (Ø) rotolo etichette	Ø esterno= 300 mm Ø opzionale= 350 mm Ø centro= 76 mm
Capacità di riavvolgimento	Fino a 190 mm con Ø esterno= 300 mm
Frequenza di applicazione	Fino a 10 etichette/minuto
Accuratezza	+/- 0,5 mm tipico
Dimensioni in mm (A x L x P)	987x988x732 (braccio applicatore in posizione di riposo)
Aria compressa	Pressione aria 6 Bar
Presenza di corrente	90-240 VAC. 50-440 Hz
Consumo di energia	130 Watt @ portata massima. 20W in stand by
Condizioni ambientali	20-90% di umidità relativa temperatura 5-35°C
Lingue supportate	NE, DE, FR, NL, NO, SE, RU, PL, ES, TR, PT, IT, CZ, HR. Opzionale: AZ, FI, HU, LV.

AP190 RT

Applicatore a piattello rotante



Logistico


 Prodotti alimentari
e bevande

 Sostanze
chimiche

 Mobili ed
elettrodomestici

TIPO DI APPLICAZIONE


 Anteriore, posteriore
e laterale

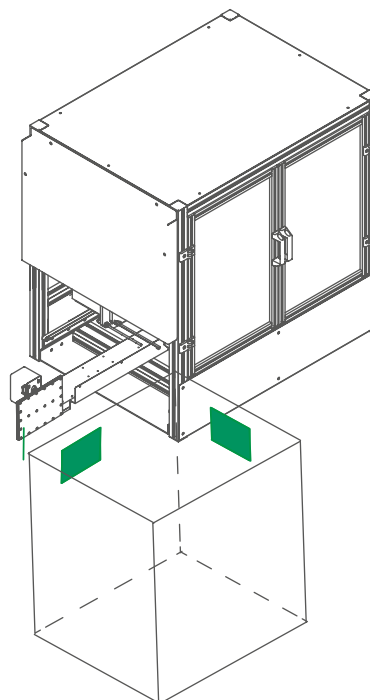
AP190 RT APPLICATORE A PIATTELLO ROTANTE

Tipo di applicazione	Stampa su tre lati e applicazione su pallet
Versione disponibile	Mano destra o sinistra con quadro di supporto standard asse X: 500 mm asse Y: 640 mm asse Z: 180° Rotazione pressa asse C +/-90°
Risoluzione di stampa	Fino a 24 punti/mm (600dpi)
Velocità di stampa	Fino a 400 mm/secondo
Dimensione dell'etichetta	UNI ISO A5 150X210 mm
Diametro (Ø) rotolo etichette	Ø esterno= 300 mm Ø opzionale= 350 mm Ø centro= 76 mm
Capacità di riavvolgimento	Fino 190 mm con Ø esterno= 300 mm
Frequenza di applicazione	Fino a 10 etichette/minuto
Accuratezza	+/- 0,5 mm tipico
Dimensioni in mm (A x L x P)	987x988x732 (braccio applicatore in posizione di riposo)
Aria compressa	Pressione aria 6 Bar
Presenza di corrente	90-240 VAC. 50-440 Hz
Consumo di energia	130 Watt @ portata massima. 20W in stand by
Condizioni ambientali	20-90% di umidità relativa temperatura 5-35°C
Lingue supportate	NE, DE, FR, NL, NO, SE, RU, PL, ES, TR, PT, IT, CZ, HR. Opzionale: AZ, FI, HU, LV.

L'**AP190 RT** è un sistema stampa e applica automatico, adatto per l'applicazione di etichette A5 su più lati di un pallet, secondo gli standard internazionali di identificazione logistica. Il tamponatore applicatore dell'**AP190 RT** è montato su un asse programmabile, ruotabile di $\pm 90^\circ$, che consente l'orientamento dell'etichetta sia orizzontale che verticale senza ulteriori regolazioni.

L'**AP190 RT** è progettato per stampare e applicare l'etichetta direttamente sul pallet in una posizione specifica.

Il sistema **AP190 RT** può applicare etichette da uno fino a tre lati di un pallet. Grazie alla sua logica completamente programmabile e a determinate condizioni, l'applicazione dell'etichetta può essere eseguita anche su pallet in movimento. L'asse extra per la rotazione del tamponatore consente l'applicazione di etichette con orientamento verticale o orizzontale senza influire sulle prestazioni del sistema.



AE150 Applicatore lineare elettrico



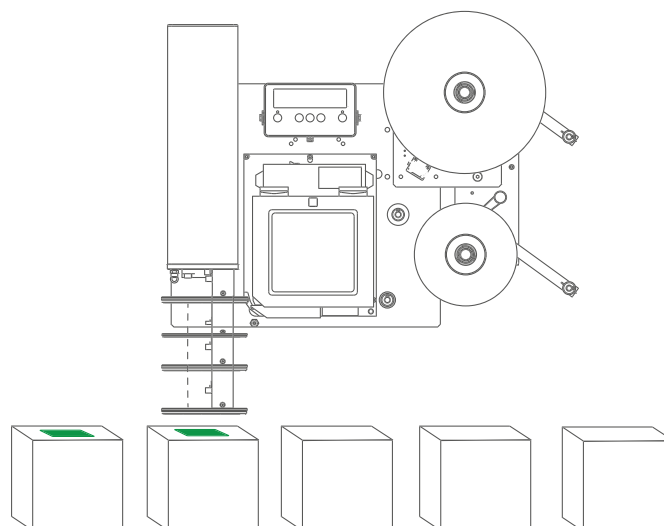
L'applicatore **lineare elettrico AE150** è un sistema stampa e applica della serie 150.

I vantaggi dell'applicatore elettrico sono:

- riduzione dell'80% dell'utilizzo di aria compressa;
- adattabilità a diverse altezze e velocità;
- i movimenti sulla linea di produzione sono più precisi e controllabili.

L'applicatore lineare elettrico è progettato per stampare e applicare direttamente l'etichetta sul prodotto in una posizione specifica.

La merce può essere etichettata su un lato e, grazie alla possibilità di inclinare la macchina, l'applicazione è possibile anche su prodotti in movimento: sul lato superiore, lato inferiore e frontale.



Logistico



Farmacologia e
cosmesi



Sostanze
chimiche



Carta, posta e grafica



Sistemi
elettronici



Produzioni alimentari
e bevande

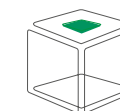


Sistemi
meccanici

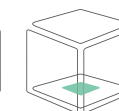


Mobili ed
elettrodomestici

TIPO DI APPLICAZIONE



Lato
superiore



Lato
inferiore



Laterale

AE150 APPLICATORE LINEARE ELETTRICO

Tipo di applicazione	Schiaccia, schiaccia e soffia, corsa programmabile
Versione disponibile	Mano Destra o Sinistra con corsa 250 mm, 350 mm, 500 mm o 800 mm
Risoluzione di stampa	Fino a 24 punti/mm (600dpi)
Velocità di stampa	Fino a 400 mm/secondo
Dimensione dell'etichetta	Min 20x20 mm, Max 160x220 mm
Diametro (Ø) rotolo etichette	Ø esterno = 300 Ø opzionale mm = 350 mm Ø centro = 76 mm
Capacità di riavvolgimento	Fino a 190 mm con Ø esterno= 300mm
Frequenza di applicazione	Fino a 60 etichette/minuto
Accuratezza	+/- 0,5 mm tipico
Dimensioni mm (A x L x P)	736x557x135 (corsa 250 mm) 736x807x295 (corsa 500 mm)
Aria compressa	Pressione aria 6 Bar
Presenza di corrente	90-240 VAC. 50-440 Hz
Consumo di energia	130 Watt @ rata max. 20W in stand by
Condizioni ambientali	20-90% di umidità relativa temperatura 5-35°C
Lingue supportate	NE, DE, FR, NL, NO, SE, RU, PL, ES, TR, PT, IT, CZ, HR. Opzionale: AZ, FI, HU, LV.

AP150 Applicatore lineare pneumatico

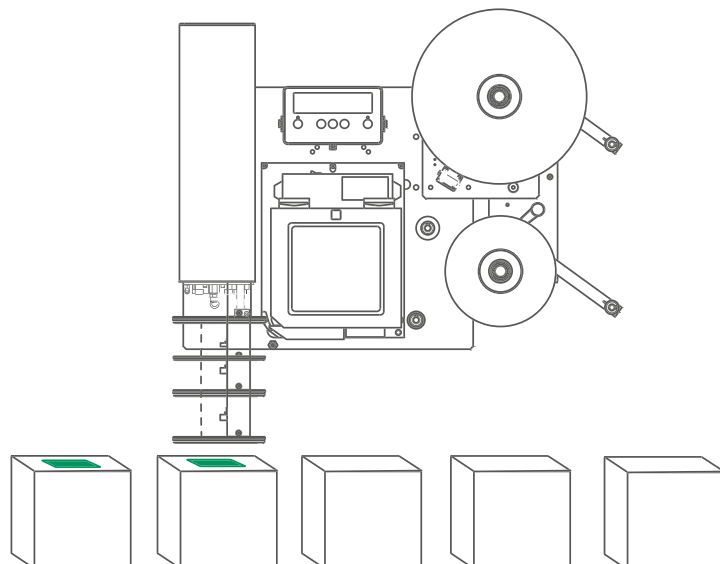


L'applicatore **lineare pneumatico AP150** è un sistema stampa e applica della serie 150.

L'applicatore **AP150** con unità di corsa lineare rappresenta la soluzione più comune per le integrazioni stampa e applica. Questo best seller, grazie al suo design meccanico intelligente e all'elettronica e al firmware avanzati, è semplice, affidabile e conveniente.

L'applicatore lineare pneumatico è progettato per stampare e applicare direttamente l'etichetta sul prodotto in una posizione specifica.

La merce può essere etichettata su un lato: l'etichetta può essere applicata a prodotti in movimento o fissi in alto, in basso o lateralmente. Può anche essere disponibile con **touch display opzionale**.



Logistico



Sostanze chimiche



Sistemi elettronici



Produzioni alimentari e bevande



Sistemi meccanici

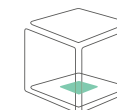


Mobili ed elettrodomestici

TIPO DI APPLICAZIONE



Lato superiore



Lato inferiore



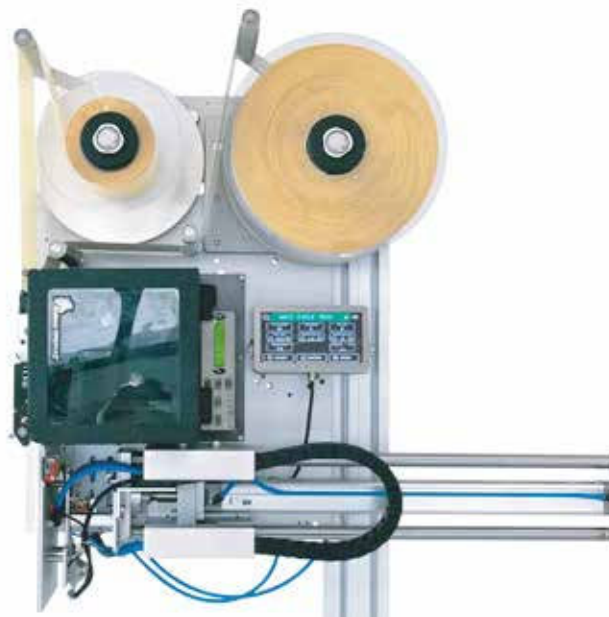
Laterale

AP150 APPLICATORE LINEARE PNEUMATICO

Tipo di applicazione	Schiaccia, schiaccia e soffia, Corsa variabile in opzione
Versione disponibile	Mano destra o sinistra con corsa 250 mm o 500 mm
Risoluzione di stampa	Fino a 24 punti/mm (600 dpi)
Velocità di stampa	Fino a 400 mm/secondo
Dimensione dell'etichetta	Min 20x20 mm, Max 160x220 mm
Diametro (Ø) rotolo etichette	Ø esterno = 300 Ø opzionale mm = 350 mm Ø centro = 76 mm
Capacità di riavvolgimento	Fino a 190 mm con Ø esterno= 300 mm
Frequenza di applicazione	Fino a 60 etichette/minuto
Accuratezza	+/- 0,5 mm tipico
Dimensioni in mm (A x L x P)	736x557x135 (corsa 250 mm) 736x807x295 (corsa 500 mm)
Aria compressa	Pressione aria 6 Bar
Presenza di corrente	90-240 VAC. 50-440 Hz
Consumo di energia	130 Watt @ rata max. 20W in stand by
Condizioni ambientali	20-90% di umidità relativa temperatura 5-35°C
Lingue supportate	NE, DE, FR, NL, NO, SE, RU, PL, ES, TR, PT, IT, CZ, HR. Opzionale: AZ, FI, HU, LV.

AS170

Applicatore a corsa estesa per uso intensivo



Logistico



Sostanze chimiche



Carta, posta e grafica



Sistemi elettronici



Produzioni alimentari e bevande



Sistemi meccanici



Mobili ed elettrodomestici

TIPO DI APPLICAZIONE



Lato superiore



Laterale

AS170 APPLICATORE A CORSA ESTESA PER USO INTENSIVO

Tipo di applicazione	Applicazione logistica etichette A5; Corsa variabile con sensore
Versione disponibile	Mano destra o sinistra con corsa 500 mm, 700 mm or 1000 mm
Risoluzione di stampa	Fino a 24 punti/mm (600 dpi)
Velocità di stampa	Fino a 400 mm/secondo
Dimensione dell'etichetta	UNI ISO A5 (150x210 mm)
Diametro (Ø) rotolo etichette	Ø esterno= 300 mm Ø opzionale= 350 mm Ø centro= 76 mm
Capacità di riavvolgimento	Fino a 190 mm con Ø esterno= 300 mm
Frequenza di applicazione	Fino a 40 etichette/minuto
Accuratezza	+/- 0,5 mm tipico
Dimensioni in mm (A x L x P)	860x800x395 (corsa 500 mm) 1060x800x395 (corsa 700 mm) 1360x800x395 (corsa 1000 mm)
Aria compressa	Pressione aria 6 Bar
Presa di corrente	90-240 VAC. 50-440 Hz
Consumo di energia	130 Watt @ rata max. 20W in stand by
Condizioni ambientali	20-90% di umidità relativa temperatura 5-35°C
Lingue supportate	NE, DE, FR, NL, NO, SE, RU, PL, ES, TR, PT, IT, CZ, HR. Opzionale: AZ, FI, HU, LV.

L'**AS170** ha la capacità di applicare etichette fino al formato A5, con un braccio di applicazione più robusto: fino a 1.000 mm.

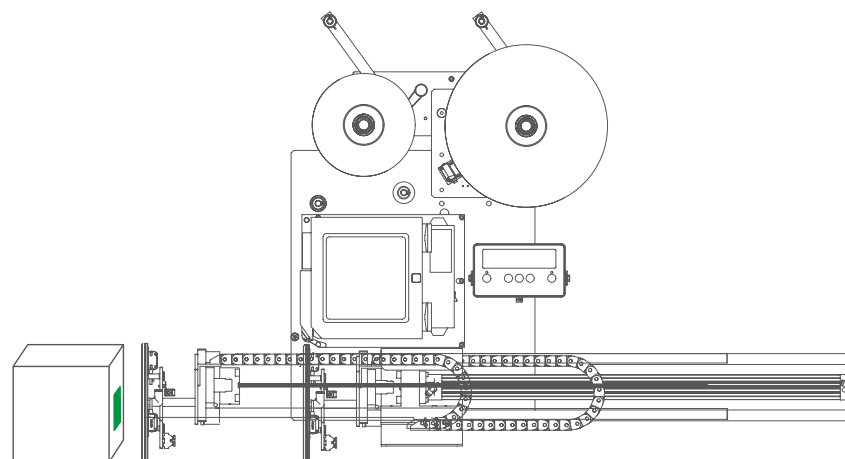
AS170 è disponibile per motori di stampa da 6", in due diverse geometrie per l'applicazione di etichette verticali e orizzontali. Tutti i componenti sono stati progettati per garantire robustezza, affidabilità e durata rendendo adatto questo per l'uso intensivo ed etichettatura di fine linea.

L'applicatore per uso intensivo e corsa lunga è progettato per stampare e applicare direttamente l'etichetta sul prodotto in una posizione specifica.

La merce può essere etichettata su un lato: l'etichetta può essere applicata sui prodotti nella parte superiore o nella parte anteriore.

L'**AS170** è tipicamente utilizzato per applicare etichette su pallet grazie alla sua capacità di applicare etichette formato A5.

Può anche essere disponibile con **touch display opzionale**.



AE150 Applicatore ad attacco angolare



Farmacologia
e cosmesi

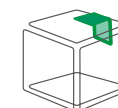


Mobili ed
elettrodomestici

TIPO DI APPLICAZIONE



Angolo superiore
e lato anteriore



Angolo superiore
e lato posteriore



Angolo anteriore
e lato laterale

AE150 APPLICATORE AD ATTACCO ANGOLARE

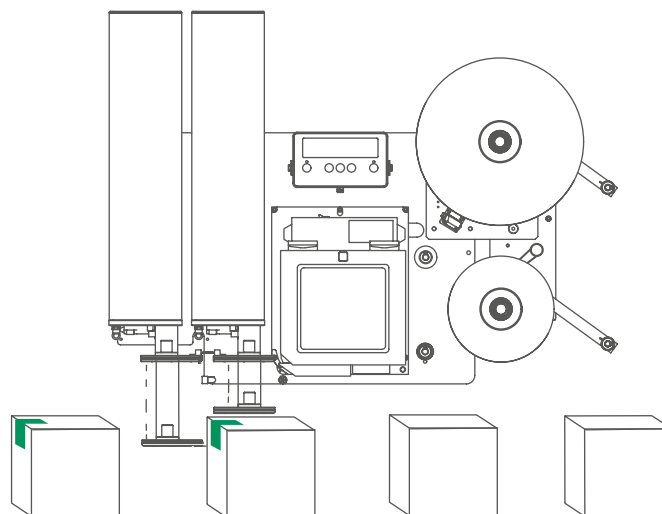
Tipo di applicazione	Applicazione avvolgimento ad angolo
Versione disponibile	Mano destra o sinistra con corsa 250 mm, 350 mm or 500mm
Risoluzione di stampa	Fino a 24 punti/mm (600 dpi)
Velocità di stampa	Fino a 400 mm/secondo
Dimensione dell'etichetta	Min 100x250 mm, fino a 100x300 mm
Diametro (Ø) rotolo etichette	Ø esterno= 300 mm Ø opzionale= 350 mm Ø centro= 76 mm
Capacità di riavvolgimento	Fino a 190 mm con Ø esterno= 300 mm
Accuratezza	+/- 0,5 mm tipico
Dimensioni in mm (A x L x P)	995x653x435 (corsa 250 mm)
Aria compressa	Pressione aria 6 Bar
Presenza di corrente	90-240 VAC. 50-440 Hz
Consumo di energia	130 Watt @ rata max. 20W in stand by
Condizioni ambientali	20-90% di umidità relativa temperatura 5-35°C
Lingue supportate	NE, DE, FR, NL, NO, SE, RU, PL, ES, TR, PT, IT, CZ, HR. Opzionale: AZ, FI, HU, LV.

AE150 è un sistema stampa e applica per l'attacco angolare delle etichette in tempo reale, tipicamente su imballaggi secondari, e perfetto per il processo di aggregazione farmaceutica.

Viene fornito con due applicatori elettrici, che si muovono in sincrono coordinati da una sofisticata elettronica. Grazie alla sua architettura unica, l'applicazione può essere, a seconda del punto di arresto del prodotto sulla linea, fronte + fianco e/o retro, senza necessità di alcuna regolazione meccanica.

AE150 è progettato per stampare e applicare direttamente l'etichetta sul pallet in una posizione specifica. Questo sistema può applicare l'etichetta sull'angolo dei prodotti: è possibile grazie alla completa programmabilità dei due applicatori elettrici, che, muovendosi in sincrono, possono applicare l'etichetta sull'angolo tra la parte superiore e i lati anteriori, sui lati superiore e posteriore o sui lati anteriore e laterale.

Può anche essere disponibile con **touch display** opzionale.



AE150 Applicatore a braccio oscillante elettrico



L'applicatore **elettrico a braccio oscillante AE150** è un sistema stampa e applica.

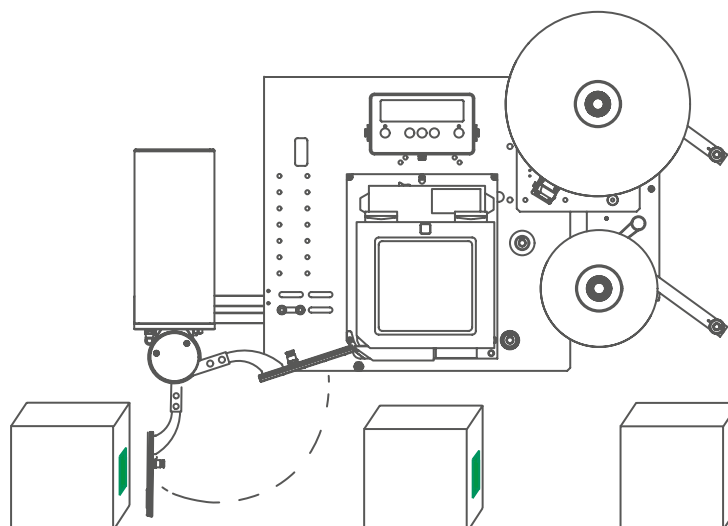
Che presenta i seguenti vantaggi:

- riduzione 80% dell'utilizzo di aria compressa;
- angolo di oscillazione programmabile 0-180°;
- velocità di estensione e retrazione oscillante programmabili.

L'applicatore elettrico a braccio oscillante è progettato per stampare e applicare l'etichetta direttamente sul lato anteriore di un prodotto in una posizione specifica.

Inoltre, la merce può essere etichettata su due lati: grazie alla possibilità di programmare l'inclinazione del braccio oscillante tra 0°-180°, può applicare due etichette sullo stesso prodotto. Inoltre, questo sistema è in grado di applicare etichette anche sull'angolo del prodotto.

Può anche essere disponibile con **touch display** opzionale.



Logistico



Farmacologia e cosmetici



Sostanze chimiche



Sistemi elettronici



Prodotti alimentari e bevande

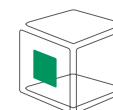


Sistemi meccanici

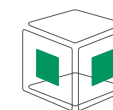


Mobili ed elettrodomestici

TIPO DI APPLICAZIONE



Lato frontale



Lato frontale e laterale



Lato superiore e frontale

AE150 APPLICATORE ELETTRICO A BRACCIO OSCILLANTE

Tipo di applicazione	Schiaccia, schiaccia e soffia, corsa programmabile
Versione disponibile	Mano Destra o Sinistra con lunghezza estensione 250 mm o 400 mm
Risoluzione di stampa	Fino a 24 punti/mm (600 dpi)
Velocità di stampa	Fino a 400 mm/secondo
Dimensione dell'etichetta	Min 20x20 mm, Max 160x220 mm
Diametro (Ø) rotolo etichette	Ø esterno= 300 mm Ø opzionale= 350 mm Ø centro= 76 mm
Capacità di riavvolgimento	Fino a 190 mm con Ø esterno= 300 mm
Frequenza di applicazione	Fino a 60 etichette/minuto
Accuratezza	+/- 0,5 mm tipico
Dimensioni in mm (A x L x P)	854x584x159 (lunghezza estensione 250 mm) 1004x584x159 (lunghezza estensione 400 mm)
Aria compressa	Pressione aria 6 Bar
Presa di corrente	90-240 VAC. 50-440 Hz
Consumo di energia	130 Watt @ rata max. 20W in stand by
Condizioni ambientali	20-90% di umidità relativa temperatura 5-35°C
Lingue supportate	NE, DE, FR, NL, NO, SE, RU, PL, ES, TR, PT, IT, CZ, HR. Opzionale: AZ, FI, HU, LV.

AP150 RT

Applicatore a braccio oscillante pneumatico



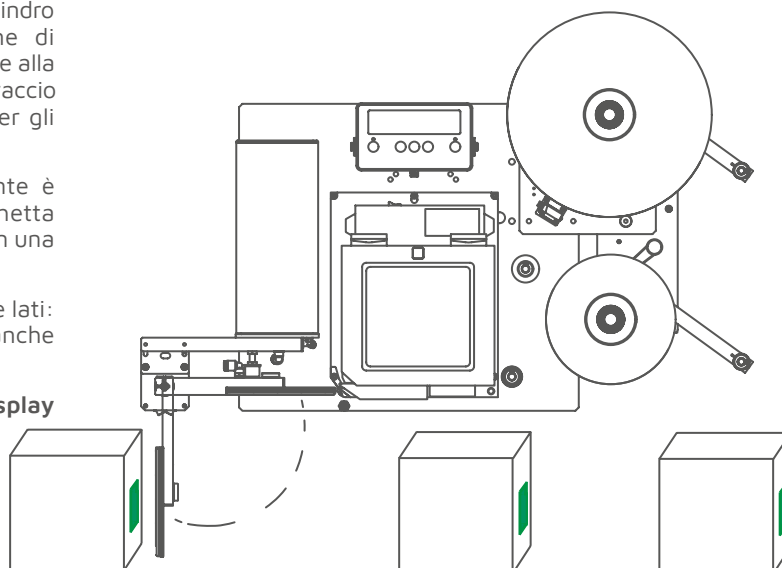
L'applicatore **pneumatico a braccio oscillante AP150** è un sistema stampa e applica della serie 150.

Il braccio oscillante è azionato da un robusto cilindro pneumatico rotante, che porta il tampone di compressione all'angolazione desiderata. Grazie alla forza moderata dell'attuatore pneumatico, il braccio oscillante **AP150** è intrinsecamente sicuro per gli operatori.

L'applicatore pneumatico a braccio oscillante è progettato per stampare e applicare l'etichetta direttamente sul lato anteriore di un prodotto in una posizione specifica.

Inoltre, la merce può essere etichettata su due lati: in più, questo sistema è in grado di applicare anche un'unica etichetta all'angolo del prodotto.

Può anche essere disponibile con **touch display opzionale**.



Logistico



Sostanze chimiche



Sistemi elettronici



Prodotti alimentari e bevande



Sistemi meccanici

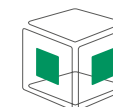


Mobili ed elettrodomestici

TIPO DI APPLICAZIONE



Lato frontale



Lato frontale e laterale

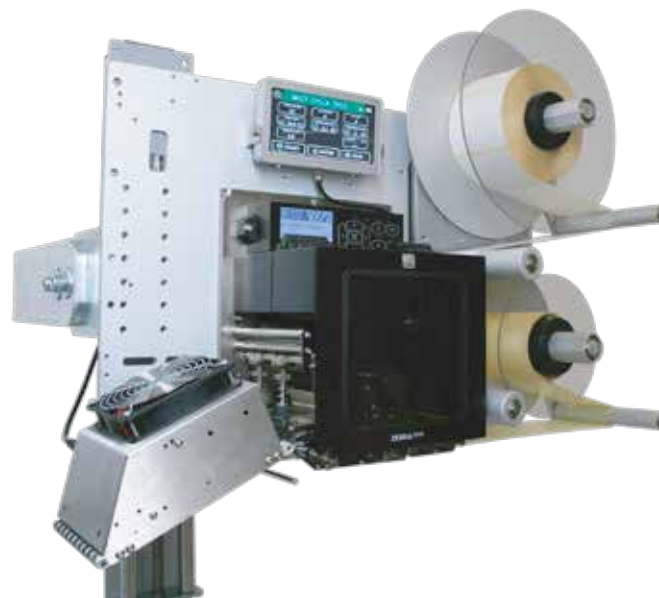


Lato superiore e frontale

AP150 APPLICATORE PNEUMATICO A BRACCIO OSCILLANTE

Tipo di applicazione	Schiaccia, schiaccia e soffia
Versione disponibile	Mano Destra o Sinistra con lunghezza estensione 250 mm o 400 mm
Risoluzione di stampa	Fino a 24 punti/mm (600 dpi)
Velocità di stampa	Fino a 400 mm/secondo
Dimensione dell'etichetta	Min 20x20 mm, Max 160x220 mm
Diametro (Ø) rotolo etichette	Ø esterno= 300 mm Ø opzionale= 350 mm Ø centro= 76 mm
Capacità di riavvolgimento	Fino a 190 mm con Ø esterno= 300 mm
Frequenza di applicazione	Fino a 30 etichette/minuto
Accuratezza	+/- 0,5 mm tipico
Dimensioni in mm (A x L x P)	854x584x159 (lunghezza estensione 250 mm) 1004x584x159 (lunghezza estensione 400 mm)
Aria compressa	Pressione aria 6 Bar
Presa di corrente	90-240 VAC. 50-440 Hz
Consumo di energia	130 Watt @ rata max. 20W in stand by
Condizioni ambientali	20-90% di umidità relativa temperatura 5-35°C
Lingue supportate	NE, DE, FR, NL, NO, SE, RU, PL, ES, TR, PT, IT, CZ, HR. Opzionale: AZ, FI, HU, LV.

BL150 Applicatore a nastro



L'applicatore **elettrico a nastro BL150** è un sistema stampa e applica della serie 150.

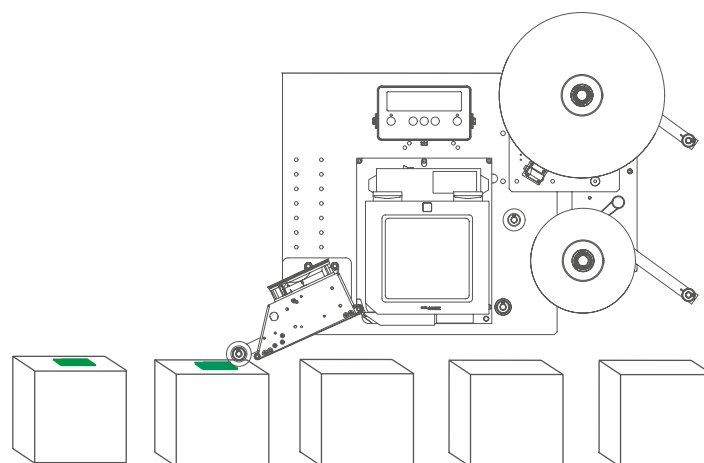
I vantaggi dell'applicatore elettrico a nastro sono:

- totale eliminazione dell'uso di aria compressa;
- maggiore sicurezza grazie al sistema di cinture motorizzate;
- maggiore precisione e controllo dei movimenti in linea di produzione.

L'applicatore elettrico a nastro è progettato per stampare e applicare direttamente l'etichetta sul prodotto in una posizione specifica.

La merce può essere etichettata su un lato: grazie ad un sistema di cinghie motorizzate elettriche che funziona indipendentemente dalla stampante, l'etichetta può essere applicata ai prodotti in movimento sopra, sotto o lateralmente ad alta cadenza.

Può anche essere disponibile con **touch display** opzionale.



Logistico



Sostanze chimiche



Carta, posta e grafica



Sistemi elettronici



Prodotti alimentari e bevande



Sistemi meccanici

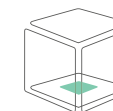


Mobili ed elettrodomestici

TIPO DI APPLICAZIONE



Lato superiore



Lato inferiore



Laterale

BL150 APPLICATORE A NASTRO

Tipo di applicazione	Applicazione wipe-on con applicatore a nastro motorizzato
Versione disponibile	Mano destra o sinistra, adatta per motori di stampa da 4" a 6", con quadro di supporto standard
Risoluzione di stampa	Fino a 24 punti/mm (600 dpi)
Velocità di stampa	Fino a 400 mm/secondo
Dimensione dell'etichetta	Min 50x50 mm, Max 160x250 mm
Diametro (Ø) rotolo etichette	Ø esterno= 300 mm Ø opzionale= 350 mm Ø centro= 76 mm
Capacità di riavvolgimento	Fino a 190 mm con Ø esterno= 300 mm
Frequenza di applicazione	>50 m/min. la frequenza di applicazione può variare in funzione delle dimensioni dell'etichetta, della velocità del prodotto, della velocità di stampa e delle etichette per trigger
Accuratezza	+/- 2 mm tipico
Dimensioni in mm (A x L x P)	855x530x372 (4" versione) 855x530x436 (6" versione)
Aria compressa	non richiesta
Presenza di corrente	90-240 VAC. 50-440 Hz
Consumo di energia	130 Watt @ rata max. 20W in stand by
Condizioni ambientali	20-90% di umidità relativa temperatura 5-35°C
Lingue supportate	NE, DE, FR, NL, NO, SE, RU, PL, ES, TR, PT, IT, CZ, HR. Opzionale: AZ, FI, HU, LV.

AL150

Applicatore a trascinamento motorizzato



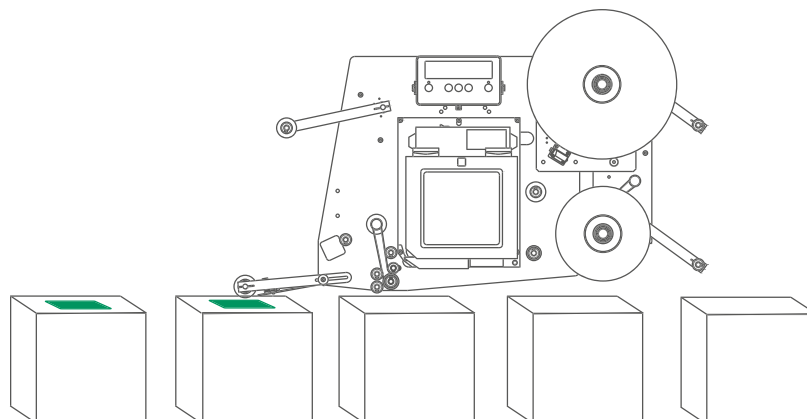
L'applicatore a **trascinamento AL150** è un sistema di stampa e applicazione della serie 150.

La fase di stampa è separata dalla fase di applicazione. L'**AL150** stampa le etichette che vengono conseguentemente caricate in un buffer ed erogate quando richiesto, grazie ad un applicatore a trascinamento ad alte prestazioni. La sua esclusiva tecnologia di KFI Italia garantisce precisione attraverso il gruppo di traino e il suo percorso di rivestimento facile da caricare.

L'applicatore a motore **AL150** è progettato per stampare e applicare direttamente l'etichetta sul prodotto in una posizione specifica.

La merce può essere etichettata su un lato: l'etichetta può essere applicata ai prodotti in movimento in alto, in basso o lateralmente.

Può anche essere disponibile con **touch display opzionale**.



Sostanze chimiche



Carta, posta e grafica



Prodotti alimentare e bevande



Mobili ed elettrodomestici

TIPO DI APPLICAZIONE



Lato superiore



Lato inferiore



Laterale

AL150 APPLICATORE A TRASCINAMENTO MOTORIZZATO

Tipo di applicazione	Applicazione a trascinamento con applicatore motorizzato
Versione disponibile	Motori di stampa, con quadro di supporto standard
Risoluzione di stampa	Fino a 24 punti/mm (600 dpi)
Velocità di stampa	Fino a 400 mm/secondo
Dimensione dell'etichetta	Min 20x20 mm, Max 170x500 mm
Diametro (Ø) rotolo etichette	Ø esterno= 300 mm Ø opzionale= 350 mm Ø centro= 76 mm
Capacità di riavvolgimento	Fino a 190 mm con Ø esterno= 300 mm
Frequenza di applicazione	Velocità di erogazione fino a 50 m/min. frequenza di applicazione può variare in funzione delle dimensioni dell'etichetta, della velocità del prodotto, della velocità di stampa e delle etichette per trigger
Accuratezza	+/- 0,5 mm tipico
Dimensioni in mm (A x L x P)	950x579x382 (4" versione) 950x579x439 (6" versione)
Aria compressa	Pressione aria 6 Bar
Presa di corrente	90-240 VAC. 50-440 Hz
Consumo di energia	130 Watt @ rata max. 20W in stand by
Condizioni ambientali	20-90% di umidità relativa temperatura 5-35°C
Lingue supportate	NE, DE, FR, NL, NO, SE, RU, PL, ES, TR, PT, IT, CZ, HR. Opzionale: AZ, FI, HU, LV.

AE130 Etichettatrice modulare lineare elettrica

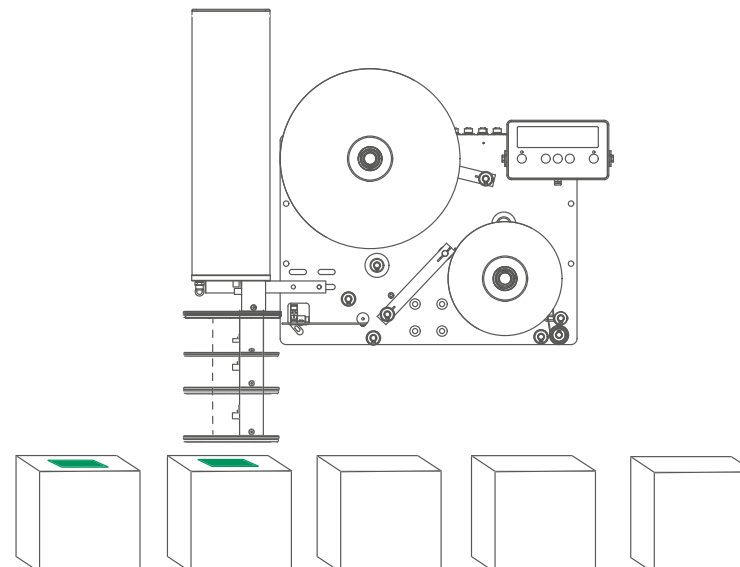


L'etichettatrice **lineare elettrica AE130** è un modulo applicatore della serie 130.

È la soluzione più accurata per l'etichettatura di prodotti in movimento, anche ad altezze variabili, o su un trasportatore: grazie al suo sensore di misurazione automatica dell'altezza opzionale, la corsa si adatterà dinamicamente all'altezza del prodotto.

L'applicatore lineare elettrico è progettato per applicare con precisione etichette prestampate sul prodotto. La merce può essere etichettata su un lato: l'etichetta può essere applicata sopra, sotto o lateralmente ai prodotti, grazie all'accurato controllo della corsa dell'applicatore in termini di velocità, accelerazioni e posizionamento.

Può anche essere disponibile con **touch display opzionale**.



Sostanze chimiche



Sistemi elettronici



Prodotti alimentari e bevande



Sistemi meccanici



Mobili ed elettrodomestici

TIPO DI APPLICAZIONE



Lato superiore



Lato inferiore



Laterale

AE130 ETICHETTATRICE MODULARE LINEARE ELETTRICA

Tipo di applicazione	Schiaccia (contatto); Schiaccia e soffia (senza contatto); Corsa dinamica con sensore
Versione disponibile	Mano destra o sinistra con larghezza carta 120 mm o 180 mm Corsa 250 mm, 350 mm o 500 mm;
Dimensione dell'etichetta	Min 20x20 mm, Max 160x220 mm
Diametro (Ø) rotolo etichette	Ø esterno= 300 mm Ø centro= 76 mm
Sensore di misurazione dell'etichetta	Di serie: fotocellula sensore gap. Opzionale: sensore di spessore, ultrasuoni per supporti trasparenti.
Capacità di riavvolgimento	Fino a 190 mm
Frequenza di applicazione	Velocità max: fino a 90 etichette/minuto
Accuratezza	+/- 0,5 mm tipico
Dimensioni in mm (A x L x P)	661x555x245 (corsa 250mm) 736x805x245 (corsa 500mm)
Aria compressa	Pressione aria 6 Bar
Presa di corrente	90-240 VAC. 50-440 Hz
Consumo di energia	130 Watt @ rata max. 20W in stand by
Condizioni ambientali	20-90% di umidità relativa temperatura 5-35°C
Lingue supportate	NE, DE, FR, NL, NO, SE, RU, PL, ES, TR, PT, IT, CZ, HR. Opzionale: AZ, FI, HU, LV.

AP130 Etichettatrice modulare lineare pneumatica



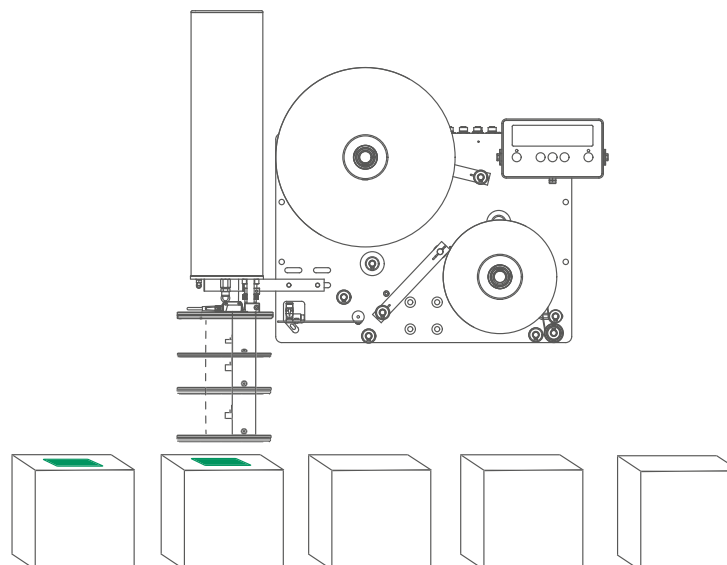
L'etichettatrice **pneumatica lineare AP130** è un modulo applicatore della serie 130.

Questo sistema è semplice, affidabile ed economico e può applicare etichette prestampate su merci ferme o in movimento. A causa della forza moderata dell'attuatore pneumatico, è sicuro per gli operatori.

L'applicatore lineare pneumatico è progettato per applicare etichette prestampate sul prodotto in una posizione specifica.

La merce può essere etichettata su un lato: l'etichetta può essere applicata sulla parte superiore, inferiore o laterale dei prodotti, grazie al design meccanico intelligente, all'elettronica avanzata e al firmware.

Può anche essere disponibile con **touch display opzionale**.



Sostanze chimiche



Sistemi elettronici



Prodotti alimentari e bevande



Sistemi meccanici

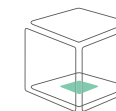


Mobili ed elettrodomestici

TIPO DI APPLICAZIONE



Lato superiore



Lato inferiore

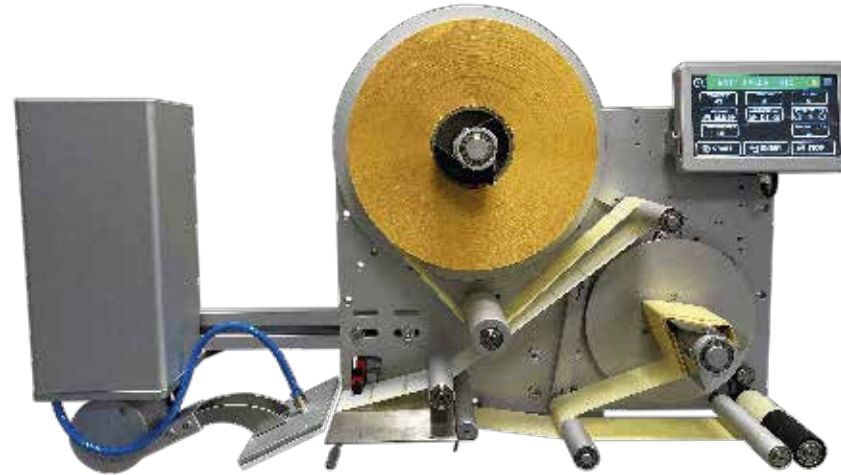


Laterale

AP130 ETICHETTATRICE MODULARE LINEARE PNEUMATICA

Tipo di applicazione	Schiaccia (contatto); Schiaccia e soffia (senza contatto); Corsa dinamica con sensore
Versione disponibile	Mano Destra o Sinistra con larghezza carta 120 mm o 180 mm. Corsa 250 mm o 500 mm;
Dimensione dell'etichetta	Min 20x20 mm, Max 160x220 mm
Diametro (Ø) rotolo etichette	Ø esterno= 300 mm Ø centro= 76 mm
Sensore di misurazione dell'etichetta	Di serie: fotocellula sensore gap. Opzionale: sensore di spessore, ultrasuoni per supporti trasparenti.
Capacità di riavvolgimento	Fino a 190 mm
Frequenza di applicazione	Fino a 90 etichette/minuto etichette e corsa a seconda
Accuratezza	+/- 0,5 mm tipico
Dimensioni in mm (A x L x P)	661x555x245 (corsa 250 mm) 736x805x245 (corsa 500 mm)
Aria compressa	Pressione aria 6 Bar
Presa di corrente	90-240 VAC. 50-440 Hz
Consumo di energia	130 Watt @ rata max. 20W in stand by
Condizioni ambientali	20-90% di umidità relativa temperatura 5-35°C
Lingue supportate	NE, DE, FR, NL, NO, SE, RU, PL, ES, TR, PT, IT, CZ, HR. Opzionale: AZ, FI, HU, LV.

AE130 Etichettatrice modulare a braccio oscillante elettrica



Sostanze chimiche



Sistemi elettronici



Prodotti alimentari e bevande



Sistemi meccanici



Mobili ed elettrodomestici

TIPO DI APPLICAZIONE



Lato frontale



Lato frontale e laterale



Lato superiore e frontale

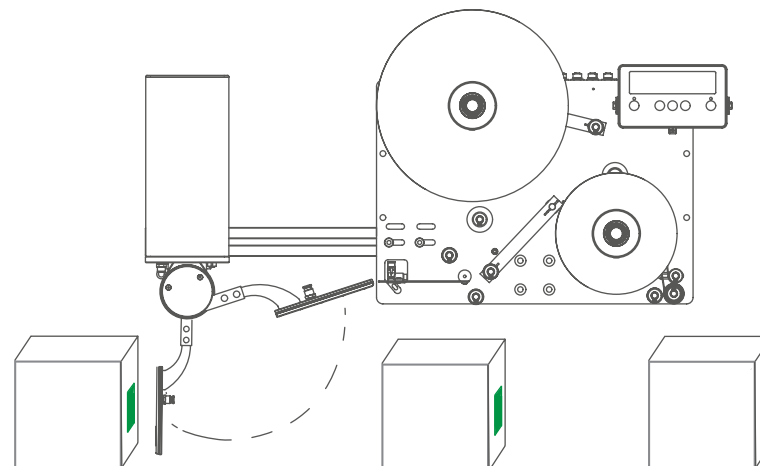
AE130 APPLICATORE ELETTRICO A BRACCIO OSCILLANTE

Tipo di applicazione	Schiaccia, schiaccia e soffia, corsa programmabile
Versione disponibile	Mano destra o sinistra con lunghezza estensione 250 mm o 400 mm
Dimensione dell'etichetta	Min 20x20 mm, Max 160x220 mm
Diametro (Ø) rotolo etichette	Ø esterno= 300 mm Ø opzionale= 350 mm Ø centro= 76 mm
Sensore di misurazione dell'etichetta	Standard: fotocellula con sensore di gap Opzionale: sensore di spessore, a ultrasuoni per supporti trasparenti.
Capacità di riavvolgimento	Fino a 190 mm con Ø esterno= 300 mm
Clas de protecție	IP 2X
Frequenza di applicazione	Fino a 70 etichette/minuto
Accuratezza	+/- 0,5 mm tipico
Dimensione in mm (A x L x P)	680x555x245 (lunghezza estensione 250 mm) 830x555x245 (lunghezza estensione 400mm)
Aria compressa	Pressione aria 6 Bar
Presenza di corrente	90-240 VAC. 50-440 Hz
Consumo di energia	130 Watt @ rata max. 20W in stand by
Condizioni ambientali	20-90% di umidità relativa temperatura 5-35°C
Lingue supportate	NE, DE, FR, NL, NO, SE, RU, PL, ES, TR, PT, IT, CZ, HR. Opzionale: AZ, FI, HU, LV.

L'applicatore **elettrico braccio oscillante AE130** è un modulo applicatore della serie 130.

Il braccio oscillante elettrico ha un angolo programmabile che va da 0° a 180°. L'accelerazione e la velocità del braccio sono regolabili, consentendo un movimento più sicuro e completamente controllato ed evitando l'adozione di ammortizzatori.

L'applicatore elettrico a braccio mobile è progettato per applicare etichette prestampate direttamente sul lato anteriore di un prodotto in una posizione specifica. Inoltre, la merce può essere etichettata su due lati: grazie alla possibilità di programmare l'inclinazione del braccio oscillante tra 0°-180°, è possibile applicare due etichette sullo stesso prodotto. Inoltre, questo sistema è in grado di applicare etichette anche sull'angolo del prodotto.



AP130 Etichettatrice modulare a braccio oscillante pneumatica

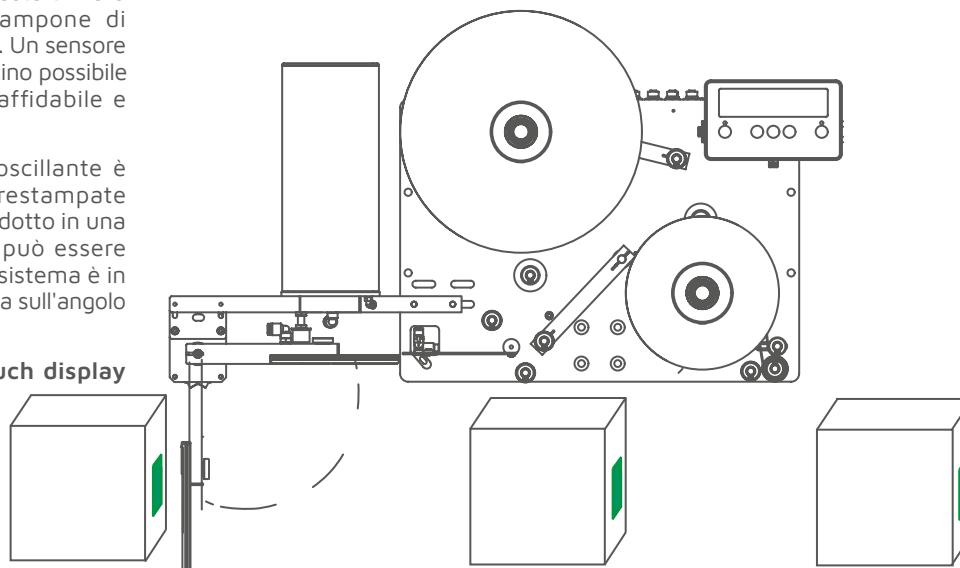


L'applicatore **pneumatico a braccio oscillante AP130** è un modulo applicatore della serie 130.

Il braccio oscillante è azionato da un robusto cilindro rotante pneumatico, che porta il tampone di compressione all'angolazione desiderata. Un sensore di prossimità rilascerà l'etichetta il più vicino possibile al prodotto, per un posizionamento affidabile e preciso.

L'applicatore pneumatico a braccio oscillante è progettato per applicare etichette prestampate direttamente sul lato anteriore di un prodotto in una posizione specifica. Inoltre, la merce può essere etichettata su due lati e, in più, questo sistema è in grado di applicare anche un'unica etichetta sull'angolo del prodotto.

Può anche essere disponibile con **touch display opzionale**.



Sostanze chimiche



Sistemi elettronici



Prodotti alimentari e bevande



Sistemi meccanici



Mobili ed elettrodomestici

TIPO DI APPLICAZIONE



Lato frontale



Lato frontale e laterale



Lato superiore e frontale

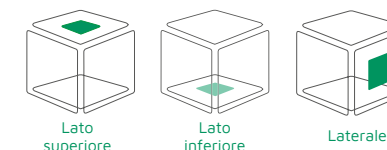
AP130 APPLICATORE PNEUMATICO A BRACCIO OSCILLANTE

Tipo di applicazione	Schiaccia, schiaccia e soffia, corsa programmabile
Versione disponibile	Mano destra o sinistra con estensione lunghezza 180 mm, 250 mm o 400 mm
Dimensione dell'etichetta	Min 20x20 mm, Max 160x220 mm
Diametro (Ø) rotolo etichette	Ø esterno= 300 mm Ø opzionale= 350 mm Ø centro= 76 mm
Sensore di misurazione dell'etichetta	Standard: fotocellula con sensore di gap Opzionale: sensore di spessore, a ultrasuoni per supporti trasparenti.
Capacità di riavvolgimento	Fino a 190 mm con Ø esterno= 300 mm
Clasa de protecție	IP 2X
Frequenza di applicazione	Fino a 30 etichette/minuto
Accuratezza	+/- 1 mm tipico
Dimensione in mm (A x L x P)	680x555x245 (lunghezza prolunga 250 mm) 830x555x245 (lunghezza prolunga 400mm)
Aria compressa	Pressione aria 6 Bar
Presenza di corrente	90-240 VAC. 50-440 Hz
Consumo di energia	130 Watt @ rata max. 20W in stand by
Condizioni ambientali	20-90% di umidità relativa temperatura 5-35°C
Lingue supportate	NE, DE, FR, NL, NO, SE, RU, PL, ES, TR, PT, IT, CZ, HR. Opzionale: AZ, FI, HU, LV.

AL150 Etichettatrice modulare a trascinamento motorizzato



TIPO DI APPLICAZIONE



AE150 APPLICATORE A TRASCINAMENTO MOTORIZZATO

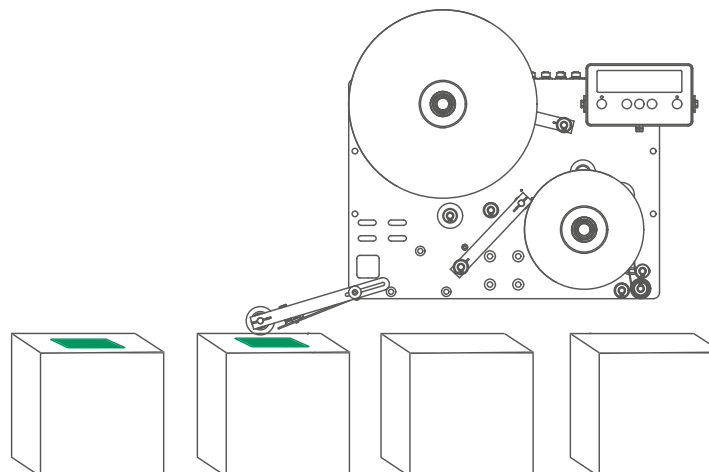
Tipo di applicazione	Applicazione a trascinamento
Versione disponibile	Mano destra o sinistra con larghezza carta 120 mm o 180 mm
Dimensione dell'etichetta	Min 20x20 mm, Max 160x2550 mm
Diametro (Ø) rotolo etichette	Ø esterno= 300 mm Ø centro= 76 mm
Sensore di misurazione dell'etichetta	Standard: fotocellula sensore gap. Opzionale: sensore di spessore, a ultrasuoni per supporti trasparenti.
Capacità di riavvolgimento	Fino a 190 mm
Frequenza di applicazione	Fino a 70 m/min. frequenza di applicazioni: Fino a 390 pz/min (etichetta 100 mm) Fino a 760 pz/min (etichetta 50 mm) Fino a 1400 pz/min (etichetta 25 mm)
Accuratezza	+/- 0,5 mm tipico
Dimensioni in mm (A x L x P)	700x500x245 (versione 120 mm) 700x500x310 (versione 180 mm)
Presa di corrente	90-240 VAC. 50-440 Hz
Consumo di energia	130 Watt @ rata max. 20W in stand by
Condizioni ambientali	20-90% di umidità relativa temperatura 5-35°C
Lingue supportate	NE, DE, FR, NL, NO, SE, RU, PL, ES, TR, IT, CZ, HR. Opzionale: AZ, FI, HU, LV.

L'applicatore a trascinamento AL150 è l'applicatore di etichette della serie 150.

È un dispositivo veloce e affidabile per etichette autoadesive, adatto per l'applicazione a trascinamento su prodotti in movimento. La lama di erogazione può essere fissa o a molla: mentre la lama fissa viene utilizzata per l'applicazione su prodotti piani, quella a molla viene utilizzata quando l'applicatore e l'adattatore devono seguire la forma del prodotto.

L'applicatore a trascinamento AL150 è progettato per applicare etichette prestampate sul prodotto in una specifica posizione richiesta. La merce può essere etichettata su un lato: due motori passo-passo separati si occupano del corretto tensionamento del liner in modo da essere precisi e veloci nell'erogazione, evitando lo stiramento della carta e possibili rotture.

Può anche essere disponibile con touch display opzionale.



AL150 TIJ Etichettatrice modulare a getto d'inchiostro

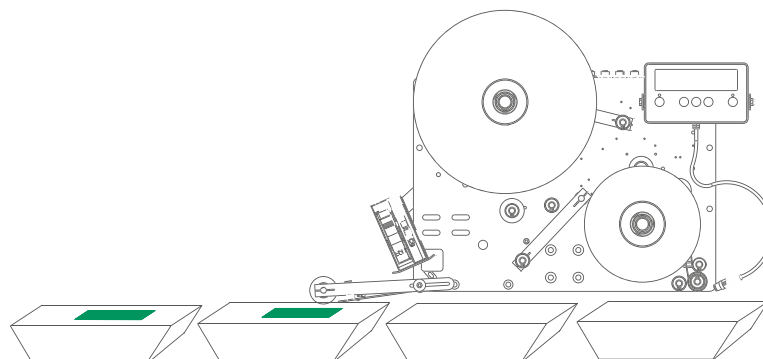


L'etichettatrice **modulare AL150 TIJ** è un sistema di etichettatura della serie 150.

L'unione di una potente etichettatrice con una semplice e completa stampante termica a getto d'inchiostro, permette la sovrastampa dei dati variabili sulle etichette, prima della loro erogazione sui prodotti. Con una testina di stampa da 1/2" (12,7 mm), **AL150 TIJ** viene utilizzata per la stampa di lotti/data di scadenza/codici a barre, essendo un'alternativa performante ed economica ai tradizionali sistemi stampa e applica.

L'applicatore **AL150 TIJ** è progettato per applicare etichette con dati in sovrastampa sul prodotto in una specifica posizione richiesta.

La merce può essere etichettata su un lato: grazie ai due motori passo-passo separati, che si occupano del corretto tensionamento del liner, in modo da essere precisi e veloci nell'erogazione evitando stiramenti della carta e possibili rotture.



TIPO DI APPLICAZIONE



Lato superiore



Laterale

AL150 APPLICATORE A GETTO D'INCHIOSTRO

Tipo di applicazione	Applicazione a trascinamento con capacità di codifica
Versione disponibile	Mano destra o sinistra con larghezza carta 120 mm o 180 mm
Dimensione dell'etichetta	Min 20x20 mm, Max 160x2550 mm
Diametro (Ø) rotolo etichette	Ø esterno= 300 mm Ø centro= 76 mm
Sensore di misurazione dell'etichetta	Standard: fotocellula sensore gap. Opzionale: sensore di spessore, a ultrasuoni per supporti trasparenti.
Capacità di riavvolgimento	Fino a 190 mm
Frequenza di applicazione	Fino a 70 m/min. la velocità di applicazione ha una relazione diretta con la capacità di risoluzione di stampa
Accuratezza	+/- 0,5 mm tipico
Dimensioni in mm (A x L x P)	700x500x245 (versione 120 mm) 700x500x310 (versione 180 mm)
Presa di corrente	90-240 VAC. 50-440 Hz
Consumo di energia	130 Watt @ rata max. 20W in stand by
Condizioni ambientali	20-90% di umidità relativa temperatura 5-35°C
Lingue supportate	NE, DE, FR, NL, NO, SE, RU, PL, ES, TR, PT, IT, CZ, HR. Opzionale: AZ, FI, HU, LV.



KFI

We Are KEY FOR INDUSTRY

KFI Srl
Via delle Scienze 21
20082 Binasco MI, Italy
P +39 02 90573.1
F +39 02 90092245

www.kfi.it
info@kfi.it